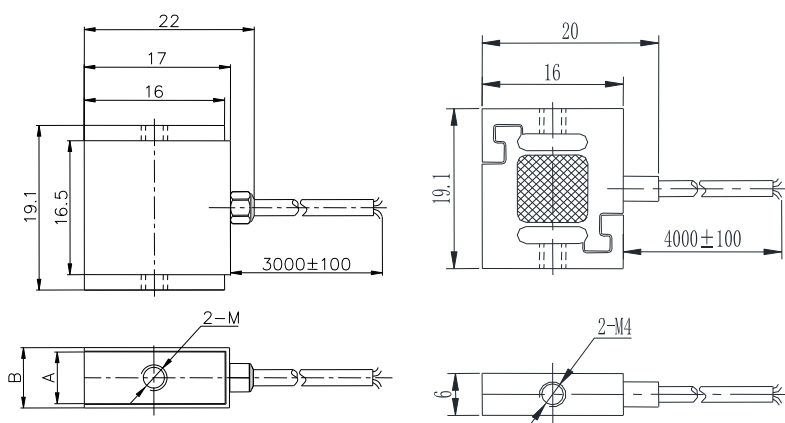


## 安装尺寸/Mounting Dimension

JSM



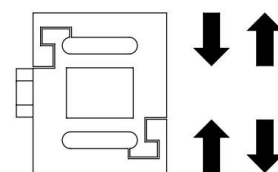
Capacity (N)	A	B	M	备注
2.5,5,10,20	5	6.8	M3	带外壳定制可选
50,100,200,300,500	6	7.5	M4	不带外壳可选

## 特点与用途/Features &amp; Applications

- 微型传感器、精度高、防过载
- 不锈钢或铝合金材料
- 拉压双向
- 主要应用于电脑等各种 3C 产品按键力测试，各种开关按键测试，各种插拔力测试、医疗检测、及其他工业测试、测量及控制系统
- 动态响应频率高

参数	Specifications	技术指标/Technique
额定容量	Capacity	1,2.5,5,10,20,50,100,200,300,500N
输出灵敏度	Rated output	2.0±10% $mV/V$
零点输出	Zero balance	±0.02 $mV/V$
非线性	Non-linearity	0.05%F.S.
滞后	Hysteresis	0.05%F.S.
重复性	Repeatability	0.05%F.S.
温度灵敏度漂移	Temp.effect on output	0.05%F.S./10°C
零点温度漂移	Temp.effect on zero	0.05%F.S./10°C
输入电阻	Input impedance	350±30Ω
输出电阻	Output impedance	350±5Ω
绝缘电阻	Insulation	≥5000MΩ/100VDC
激励电压	Recommended excitation	5V
最大激励电压	Maximum excitation	15V
温度补偿范围	Compensated temp range	-10~60°C
工作温度范围	Operation temp range	-20~80°C
安全超载	Safe overload	150%F.S.
极限超载	Ultimate overload	300%F.S.
电缆线尺寸	Cable size	φ2×3000mm
TEDS 可选		

## 受力方式/Load Direction



## 配线图/Wiring Code

