

DR-2112, DR-2112-R**Drehmomentsensor, rotierend**
Torque Sensor, rotating

- Nenndrehmoment von 0,1 N·m ... 20000 N·m -
Nominal torque from 0.1 N·m ... 20000 N·m
- Genauigkeitsklasse optional 0,05% - *Accuracy class optional 0.05%*
- Aktiver Ausgang ± 5 V (Opt. ± 10 V) - *Active output ± 5 V (opt. ± 10 V)*
- Berührungslose Messwertübertragung -
Contactless data transmission
- Sehr kurze axiale Baulänge - *Very short axial length*

DR-2412, DR-2412-R**Drehmomentsensor, rotierend**
Torque Sensor, rotating

- Nenndrehmoment von 0,1 N·m ... 20000 N·m -
Nominal torque from 0.1 N·m ... 20000 N·m
- Genauigkeitsklasse optional 0,05% - *Accuracy class optional 0.05%*
- Digitaler Ausgang RS485 - *Digital output RS485*
- Berührungslose Messwertübertragung -
Contactless data transmission
- Sehr kurze axiale Baulänge - *Very short axial length*
- Auto-Identifikation von: Messbereich, Serien-Nr. Kalibrierdatum - *Auto identification of: measuring range, serial number, date of calibration*



Technische Daten - Specifications

Artikel-Nr. Article-No. DR-2112	Artikel-Nr. Article-No. DR-2412	Nennmoment Nominal Torque [N·m]	Grenzdrehzahl Limit Speed [min ⁻¹]	Federkonstante Springrate [N·m/rad]	Massen- trägheits- moment Mass Moment of inertia [kg·m ²] ¹		Grenzlängskraft Limit Thrust Load [N] ²	Grenzquerkraft Limit Shear Force [N] ³
					Antriebsseite Drive Side	Messeite Test Side		
102570	104139	0,1	15000	1,8E+01	1,9E-06	2,8E-07	39	0,8
101930	104140	0,2	15000	1,8E+01	1,9E-06	2,8E-07	39	0,8
101709	104141	0,5	15000	1,2E+02	1,9E-06	2,8E-07	140	4,3
101597	104142	1	15000	1,2E+02	1,9E-06	2,8E-07	140	4,3
102348	104143	2	15000	3,6E+02	1,9E-06	2,9E-07	240	8,9
101840	104144	5	15000	4,0E+02	1,9E-06	2,9E-07	260	10
102761	104145	10	15000	9,3E+02	2,1E-06	3,8E-07	500	27
101922	104146	15	15000	9,3E+02	2,1E-06	3,8E-07	500	27
102263	104147	20	15000	4,5E+03	1,2E-05	9,9E-06	870	61
102111	104148	30	15000	4,5E+03	1,2E-05	9,9E-06	870	61
102451	104149	50	15000	8,5E+03	1,3E-05	1,2E-05	1900	120
101979	104150	100	12000	8,5E+03	1,3E-05	1,2E-05	1900	120
102177	104151	200	10000	6,7E+04	1,0E-04	9,0E-05	5200	580
102316	104152	500	10000	7,1E+04	1,0E-04	9,0E-05	5600	610
103652	104153	1000	8000	3,1E+05	1,6E-03	1,1E-03	15000	1400
103349	104154	2000	5500	7,2E+05	5,3E-03	4,3E-03	23000	2300
103797	104155	5000	5500	8,0E+05	5,4E-03	4,3E-03	37000	2700
105483	105871	10000	5000	3,1E+06	4,0E-02	3,7E-02	42000	4700
105484	105872	20000	5000	3,7E+06	4,0E-02	3,8E-02	67000	8300
Artikel-Nr. Article-No. DR-2112-R	Artikel-Nr. Article-No. DR-2412-R	Nennmoment Nominal Torque [N·m]	Grenzdrehzahl Limit Speed [min ⁻¹]	Federkonstante Springrate [N·m/rad]	Massen- trägheits- moment Mass Moment of inertia [kg·m ²] ¹		Grenzlängskraft Limit Thrust Load [N] ²	Grenzquerkraft Limit Shear Force [N] ³
					Antriebsseite Drive side	Messeite Test side		
108678	108708	0,1	15000	1,8E+01	1,9E-06	2,8E-07	39	0,8
108679	108709	0,2	15000	1,8E+01	1,9E-06	2,8E-07	39	0,8
108680	108710	0,5	15000	1,2E+02	1,9E-06	2,8E-07	140	4,3
108681	108711	1	15000	1,2E+02	1,9E-06	2,8E-07	140	4,3
108682	108712	2	15000	3,6E+02	1,9E-06	2,9E-07	240	8,9
108683	108713	5	15000	4,0E+02	1,9E-06	2,9E-07	260	10
108684	108714	10	15000	9,3E+02	2,1E-06	3,8E-07	500	27
108685	108715	15	15000	9,3E+02	2,1E-06	3,8E-07	500	27
108686	108716	20	15000	4,5E+03	1,2E-05	9,9E-06	870	61
108687	108717	30	15000	4,5E+03	1,2E-05	9,9E-06	870	61
108688	108718	50	15000	8,5E+03	1,3E-05	1,2E-05	1900	120
108689	108719	100	12000	8,5E+03	1,3E-05	1,2E-05	1900	120
108690	108720	200	10000	6,7E+04	1,0E-04	9,0E-05	5200	580
108691	108721	500	10000	7,1E+04	1,0E-04	9,0E-05	5600	610
108692	108722	1000	8000	3,1E+05	1,6E-03	1,1E-03	15000	1400

¹ Ohne Option Drehzahl-/Drehwinkelmessung - Without option speed/angle measurement

² Ungelagerte Welle - Unsupported shaft

³ Ungelagerte Welle - Unsupported shaft

		DR-2112 (DR-2112-R)	DR-2412 (DR-2412-R)
Genauigkeitsklasse - <i>Accuracy class</i>	% v. E. - <i>f. s.</i>	0,1 (0,2)	
Reproduzierbarkeit - <i>Repeatability</i> (DIN 1319)	%	±0,02 (±0,04)	
Versorgungsspannung - <i>Excitation voltage</i>	VDC	12 ... 28	
Stromaufnahme - <i>Current consumption</i>	mA	max. 60	
Ausgangssignal - <i>Output signal</i>	mA	±5 V 5 kurzschlussfest <i>Short circuit resist.</i>	±25000 digits
Belastbarkeit - <i>Output current max.</i>	V	L <2,0; H >3,5	per Software
Kontrollsignalaufschaltung - <i>Control signal excitation</i>	kSample	10	5
Messrate - <i>Sample rate</i>	°C	23	
Referenztemperatur - <i>Reference temperature</i>	°C	5 ... 45	
Nenntemperaturbereich - <i>Nominal temperature range</i>	°C	0 ... 60	
Gebrauchstemperaturbereich - <i>Service temperature range</i>	°C	-10 ... 70	
Lagerungstemperaturbereich - <i>Storage temperature range</i>	% v. E./K - <i>f. s./K</i>	±0,01 (±0,015)	
Temp. koeff. des Kennwerts - <i>Temp. coeff. of sensitivity</i>	% v. E./K - <i>f. s./K</i>	±0,02 (±0,03)	
Temp. koeff. des Nullsignals - <i>Temp. coeff. of zero signal</i>	% v. E. - <i>f. s.</i>	150	
Gebrauchsdrehmoment (statisch) - <i>Service torque (static)</i>	% v. E. - <i>f. s.</i>	200	
Grenzdrehmoment (statisch) - <i>Limit torque (static)</i>	% v. E. - <i>f. s.</i>	>300	
Bruchdrehmoment (statisch) - <i>Ultimate torque (static)</i>	%	70 (Spitze - Spitze) - (<i>peak - peak</i>)	
Schwingbreite - <i>Bandwidth</i> (DIN 50100)		IP50	
Schutzart - <i>Level of protection</i> (DIN EN 60529)		12-polig Serie 581 - <i>12-pin series 581</i> ⁴	
Elektrischer Anschluss - <i>Electrical connection</i>			

Anschlussbelegung - Pin Connection

12-polig - 12-pin	DR-2112, DR-2112-R	DR-2412, DR-2412-R
Pin A	NC	NC
Pin B	Opt. Winkel B - <i>Opt. angle B</i> 5 V TTL	Opt. Winkel B - <i>Opt. angle B</i> 5 V TTL
Pin C	Signal (+) - <i>Signal (+)</i> ±5 V	NC
Pin D	Signal (GND) - <i>Signal (GND)</i> 0 V	NC
Pin E	Vers. (GND) - <i>Excitation (GND)</i> 0 V	Vers. (GND) - <i>Excitation (GND)</i> 0 V
Pin F	Vers. (+) - <i>Excitation (+)</i> 12 ... 28 VDC	Vers. (+) - <i>Excitation (+)</i> 12 ... 28 VDC
Pin G	Opt. Winkel A - <i>Opt. angle A</i> 5 V TTL	Opt. Winkel A - <i>Opt. angle A</i> 5 V TTL
Pin H	NC	NC
Pin J	NC	RS485
Pin K	Kontrollsignal - <i>Control signal</i> L <2,0 V; H >3,5 V	NC
Pin L	NC	RS485
Pin M	Gehäuse - <i>Housing</i>	Gehäuse - <i>Housing</i>

Optionen/ Zubehör - Options/ Accessories

Artikel-Nr. - Article-no.	Bezeichnung - Description		
101695	Genauigkeitsklasse - <i>Accuracy class</i>	% v. E. - <i>f. s.</i>	0,05
103562	Ausgangssignal - <i>Output signal</i>	V	±10
101560	Drehzahl-/Drehwinkelmessung, 2 x 360 Impulse, 90° versetzt, 5 V TTL - <i>Speed/angle measurement, 2 x 360 impulses, 90° displaced, 5 V TTL</i>		
104097 ⁵	Drehzahlmessung, 1 x 60 Impulse, 5 V TTL - <i>Speed measurement, 1 x 60 impulses, 5 V TTL</i>		
41382	Kabeldose 12-polig Serie 581 - <i>Female cable connector 12-pin series 581</i>		
45598	Winkeldose 12-polig Serie 682 - <i>Female angled connector 12-pin series 682</i>		
10270	Anschlusskabel, 3 m, 12-polig Serie 581, freien Lötenden - <i>Connection cable, 3 m, 12-pin series 581, free soldered ends</i>		
10345	Anschlusskabel winklig, 3 m, 12-polig Serie 682, freien Lötenden - <i>Connection cable angled, 3 m, 12-pin series 682, free soldered ends</i>		
	Passfedernuten nach DIN 6885 - <i>Feather key groove according DIN 6885</i>		auf Anfrage - <i>on request</i>

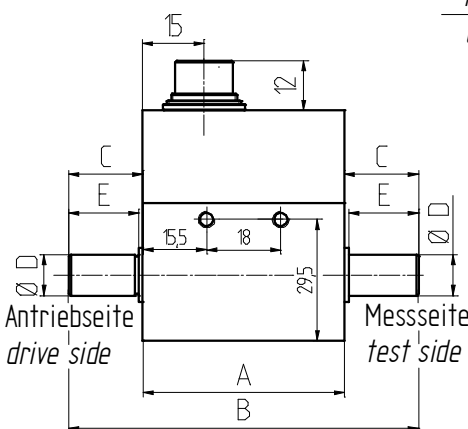
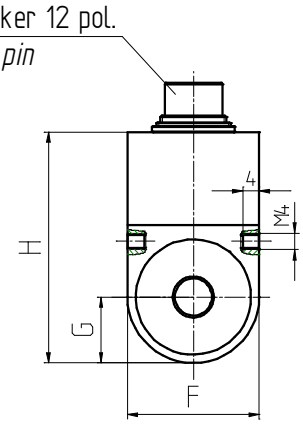
⁴ Kabeldose bei Erstauslieferung im Lieferumfang enthalten - *Female cable connector in scope of delivery at first delivery*

⁵ Messbereiche ≥2000 N·m - *Measuring ranges ≥2000 N·m*

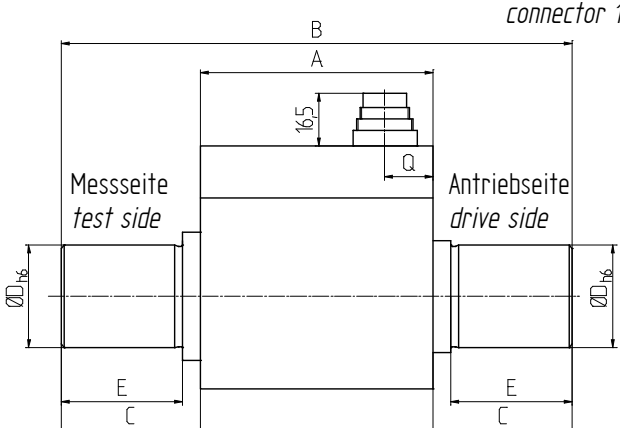
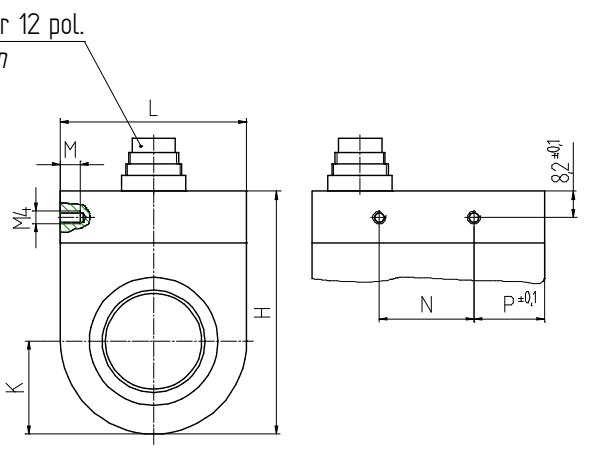
Option Kalibrierungen - Option Calibrations

Artikel-Nr. - Article-no	Bezeichnung - Description	Stufen - Steps	Norm - Norm
400676	Linearitätsdiagramm - Linearity diagram	25%	Werksnorm - Factory standard
400664	Linearitätsdiagramm - Linearity diagram	10%	
400961	Werkskalibrierung - Proprietary calibration	3	VDI/VDE 2646
400700	Werkskalibrierung - Proprietary calibration	5	
400688	Werkskalibrierung - Proprietary calibration	8	
	DKD-Kalibrierung - DKD-Calibration		auf Anfrage - on request

Mechanische Abmessungen - Mechanical Dimensions

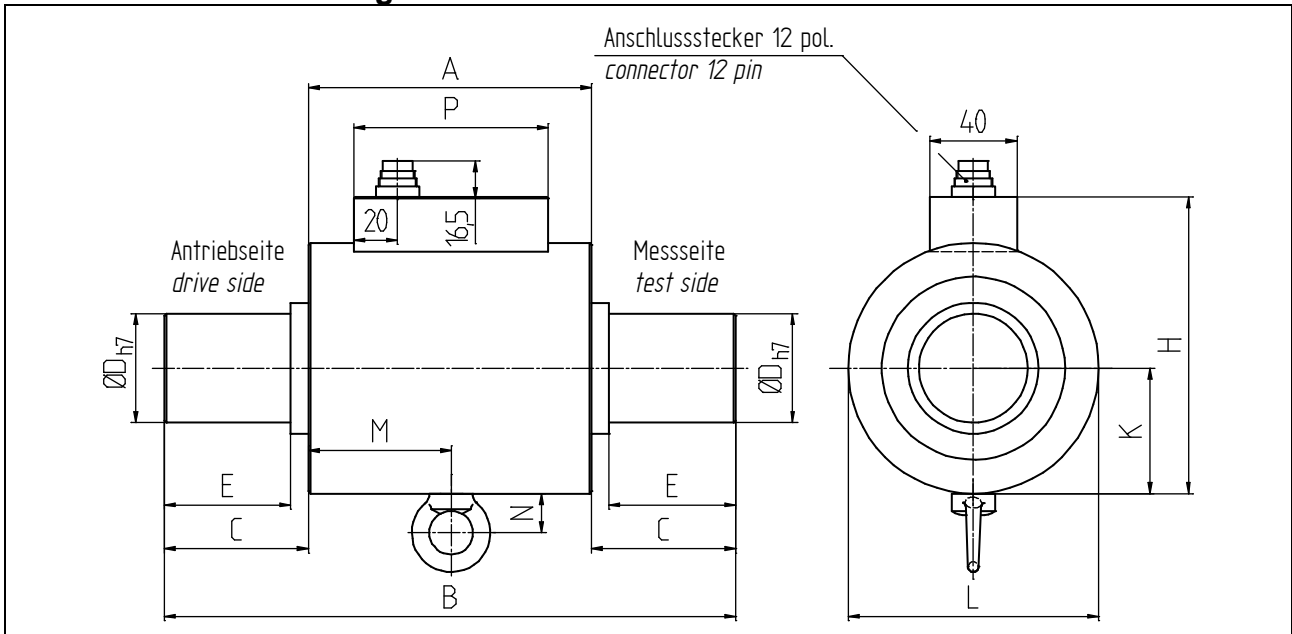



Messbereich - Measuring range [N·m]	Abmessungen - Dimensions [mm]							
	A	B	C	D	E	F	G	H
0,1 / 0,2 / 0,5 / 1 / 2 / 5	49	85	18	8 g6	17	32	16	56
10 / 15	49	85	18	10 g6	17	32	16	56

Messbereich - Measuring range [N·m]	Abmessungen - Dimensions [mm]											
	A	B	C	D	E	H	K	L	M	N	P	Q
20 / 30	71,5	111,5	20	18 h6	18	59	20	40	5	41,5	15	12
50 / 100	71,5	147,5	38	18 h6	36	59	20	40	5	41,5	15	12
200 / 500	72,5	159,5	43,5	32 h6	38	76	29	58	6	29,5	22	15

Mechanische Abmessungen - Mechanical Dimensions



Messbereich - Measuring range [N·m]	Abmessungen - Dimensions [mm]										
	A	B	C	D	E	H	K	L	M	N	P
1000	130	262	66	50 h7	58	136	57,5	115	65,5	18	89
2000 / 5000	135	377	121	70 h7	110	161	69,5	139	67,5	18	89
10000 / 20000	190	470	140	110 h7	120	233	105	210	95	18	89