

DR-2208

**2-Bereichs-Drehmomentsensor, Analogausgang
- Dual-Range Torque Sensor, Analog Output**

- Aktiver Ausgang ±5 V - Active output ±5 V
- Messrate 5 kSample pro Kanal - Sample rate 5 kSample per channel

DR-2508

2-Bereichs-Drehmomentsensor, RS485-Schnittstelle - Dual-Range Torque Sensor, RS485-Interface

- RS485-Schnittstelle - RS485-interface
- Auto-Identifikation von: Messbereich, Serien- Nr., Kalibrierdatum - Auto identification of: measuring range, serial number, date of calibration



Diese Sensoren haben eine berührungslose und digitale Signalübertragung von Rotor zu Stator, also ohne Signalverfälschung und wartungsfrei.

These sensors have a contactless and digital signal transmission from rotor to stator, which means no signal falsification and maintenance-free.

Artikel-Nr. Article-no. DR-2208	Artikel-Nr. Article-no. DR-2508	Messbereich Measuring range [N·m]	Max. Drehzahl Max. speed [min ⁻¹]	Federkonstante Springrate [N·m/rad]	Massen- trägheits- moment Mass moment of inertia [kg·m ²]		Max. Axiallast Max. thrust load [N]
					Antriebsseite Drive side	Messseite Test side	
109844	109845	5/0,5	15000	6,5·10 ⁻²	1,9·10 ⁻⁶	3,0·10 ⁻⁷	50
100911	104176	10/1	15000	8,3·10 ⁻²	1,1·10 ⁻⁵	9,8·10 ⁻⁶	50
100912	104177	20/2	15000	8,3·10 ⁻²	1,1·10 ⁻⁵	9,8·10 ⁻⁶	300
100910	104178	30/3	15000	8,3·10 ⁻²	1,1·10 ⁻⁵	9,8·10 ⁻⁶	1000
100913	104179	50/5	15000	5,4·10 ⁻³	1,3·10 ⁻⁵	1,1·10 ⁻⁵	1600
100914	104180	100/10	12000	5,4·10 ⁻³	1,3·10 ⁻⁵	1,1·10 ⁻⁵	2600
100915	109214	200/20	12000	3,4·10 ⁻⁴	1,1·10 ⁻⁴	8,4·10 ⁻⁵	3200
100916	109215	300/30	10000	4,7·10 ⁻⁴	1,1·10 ⁻⁴	8,5·10 ⁻⁵	4200
100917	109216	500/50	10000	3,4·10 ⁻⁴	1,1·10 ⁻⁴	8,4·10 ⁻⁵	7500
100918	109217	1000/100	7000	2,0·10 ⁻⁵	1,6·10 ⁻³	1,1·10 ⁻³	10000
100919	109218	2000/200	5500	5,1·10 ⁻⁵	5,3·10 ⁻³	4,2·10 ⁻³	18000
100921	109220	5000/500	5500	7,2·10 ⁻⁵	5,3·10 ⁻³	4,3·10 ⁻³	32000
107792	109221	10000/1000	5000	3,1·10 ⁻⁶	4,1·10 ⁻²	3,6·10 ⁻²	125000
107793	109212	20000/2000	5000	3,7·10 ⁻⁶	4,1·10 ⁻²	3,7·10 ⁻²	200000

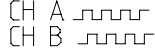
Bei der Bestellung bitte den gewünschten Messbereich angeben! *Please specify the required meas. range at order!*

TECHNISCHE DATEN - SPECIFICATIONS

Typ - Type		DR-2208	DR-2508
Genauigkeitsklasse - Accuracy class	% v. E. - f. s.		0,1
Reproduzierbarkeit - Repeatability (DIN 1319)	%		±0,02
Versorgung - Excitation voltage	V DC		12 ... 28
Stromaufnahme - Current consumption	mA		<60
Ausgangssignal - Output signal		0 ... ±5 V	±25000 digits
Belastbarkeit - Output current max.	mA	5 kurzschlussfest short circuit resist.	
Eingang Kontrollaufschaltung - Input calibration control	V	L <2,0; H >3,5	per Software
Messrate - Sample rate	kSample	5	
Messrate Kanal A oder B - Sample rate channel A or B	kSample		5*
Messrate Kanal A und B - Sample rate channel A and B	kSample		3,5*
Referenztemperatur - Reference temperature	°C		+23
Nenntemperaturbereich - Nominal temperature range	°C		+5 ... +45
Gebrauchstemperaturbereich - Service temperature range	°C		0 ... +60
Lagerungstemperaturbereich - Storage temperature range	°C		-10 ... +70
Temp. koef. des Kennwertes - Temp. coeff. of sensitivity	% v. E./K - f. s./K		±0,01
Temp. koef. des Nullsignals - Temp. coeff. of zero signal	% v. E./K - f. s./K		±0,02
Gebrauchsdrehmoment (statisch) - Service torque (static)	% v. E. - f. s.		150
Grenzdrehmoment (statisch) - Limit torque (static)	% v. E. - f. s.		200
Bruchdrehmoment (statisch) - Ultimate torque (static)	% v. E. - f. s.		>300
Schwingbreite - Bandwidth (DIN 50100)	%		70 (Spitze - Spitze) - (peak - peak)
Schutzart - Level of protection (DIN EN 60529)			IP50
Elektrischer Anschluss - Electrical connection			12-polig Serie 581 - 12-pin series 581

* Baudratenabhängig, siehe Protokollbeschreibung Dok.-Nr. 090110 - Baud rate-dependent, see protocol description, document no. 090110

Optionen - Options

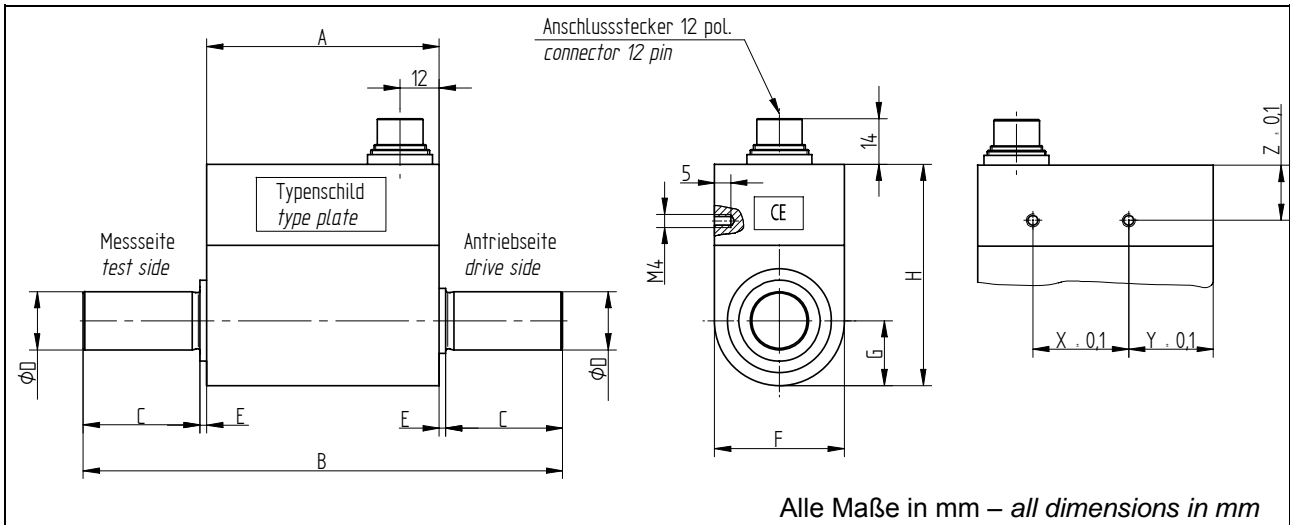
Artikel-Nr. Article-no.	Bezeichnung - Description	
101560	Winkelmessung, 360 Impulse 2 x TTL 90° versetzt - Angle control 360 impulses, 2 traces, 90° displaced	Rechtsdrehung - CW-turn
104097	≥2000 N-m, 60 Impulse 1 x TTL - 60 impulses, 1 trace	
103562	Ausgangssignal - Output signal	V 0 ... ±10

Anschlussbelegung - Pin connection

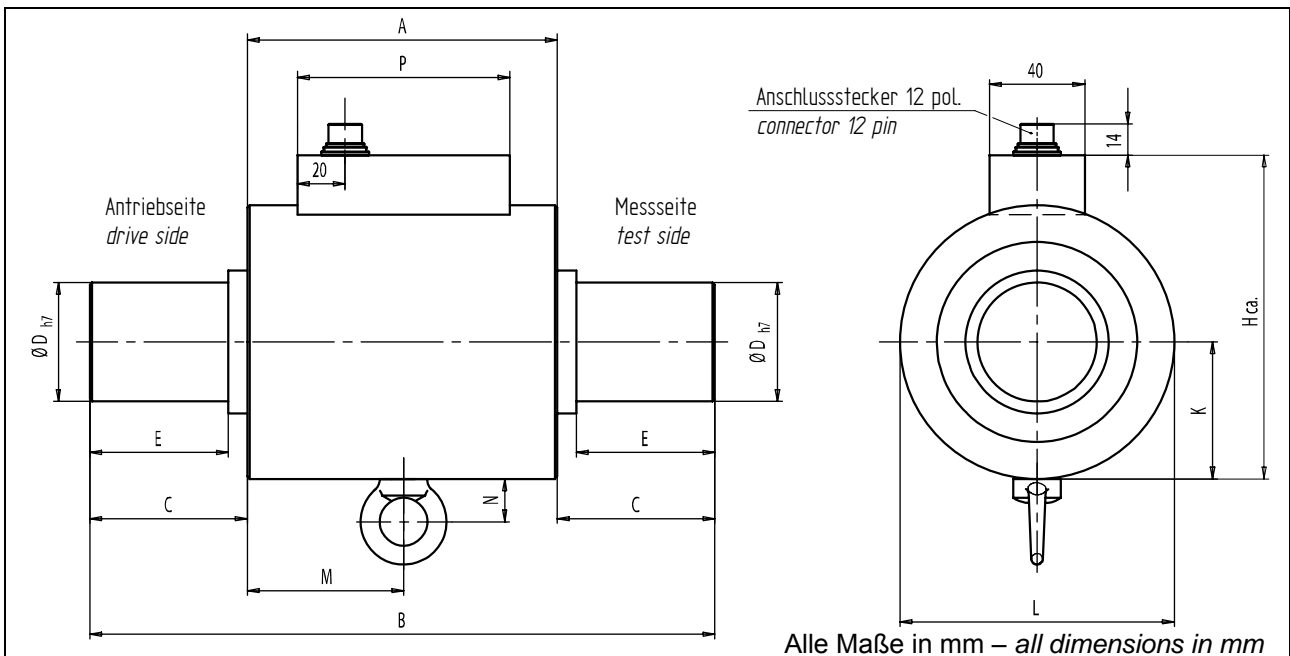
12-polig - 12-pin	DR-2208		DR-2508	
Pin A	NC	-	NC	-
Pin B	Opt. Winkel B - Opt. angle B	TTL	Opt. Winkel B - Opt. angle B	TTL
Pin C	Signal (+) - Signal (+)	±5 V	NC	-
Pin D	Signal (GND) - Signal (GND)	0 V	NC	-
Pin E	Vers. (GND) - Excitation (GND)	0 V	Vers.(GND) - Excitation (DND)	0 V
Pin F	Vers. (+) - Excitation (+)	12 ... 28 V DC	Vers. (+) - Excitation (+)	12 ... 28 V DC
Pin G	Opt. Winkel A - Opt. angle A	TTL	Opt. Winkel A - Opt. angle A	TTL
Pin H	Signal 2 (+) - Signal 2 (+)	±5 V	NC	-
Pin J	NC	-	RS485	RS485 (B)
Pin K	Kontrolle - Calibration control	L <2,0 ; H >3,5 V	NC	-
Pin L	NC	-	RS485	RS485 (A)
Pin M	Gehäuse - Housing		Gehäuse - Housing	

Mechanische Abmessungen - Dimensions

DR-2208; DR-2508



Messbereich - Measuring range [N·m]	Abmessungen - Dimensions [mm]										
	A	B	C	D	E	F	G	H	X	Y	Z
5/0,5	71,5	107,5	17	8 g6	1	40	20	68,5	41,5	15	17,5
10/1	71,5	107,5	17	10 g6	1	40	20	68,5	41,5	15	17,5
20/2 30/3	71,5	111,5	18	18 h6	2	40	20	68,5	41,5	15	17,5
50/5 100/10	71,5	147,5	36	18 h6	2	40	20	68,5	41,5	15	17,5
200/20 300/30 500/50	80,5	159,5	38	32 h6	1,5	61	30,5	86,5	29,5	26	17



Messbereich - Measuring range [N·m]	Abmessungen - Dimensions [mm]										
	A	B	C	D	E	H	K	L	M	N	P
1000/100	130	262	66	50 h7	58	136	57,5	115	65,5	18	89
2000/200 5000/500	135	377	121	70 h7	110	161	69,5	139	67,5	18	89
10000/1000 20000/2000	190	470	140	110 h7	120	233	105	210	95	18	89